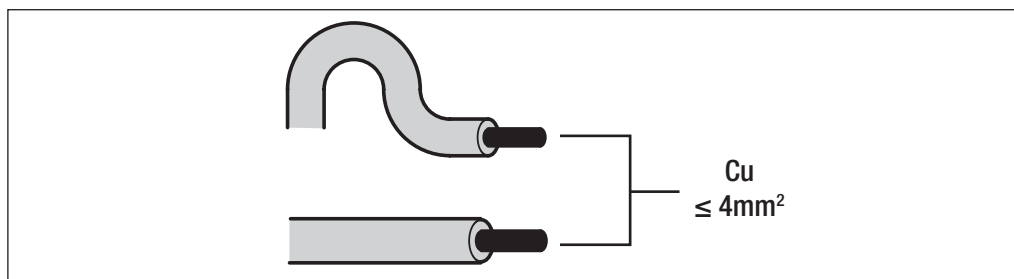
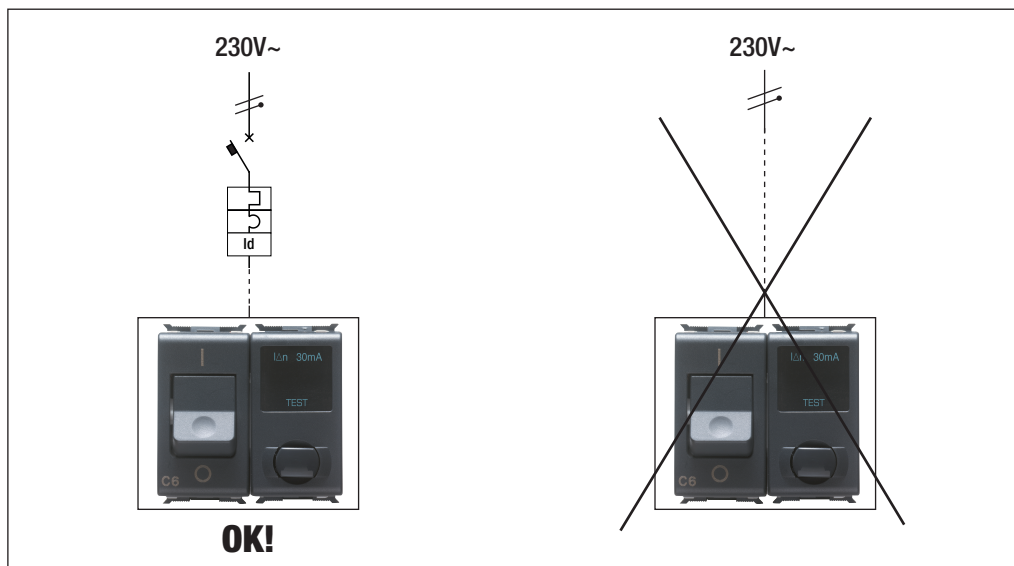
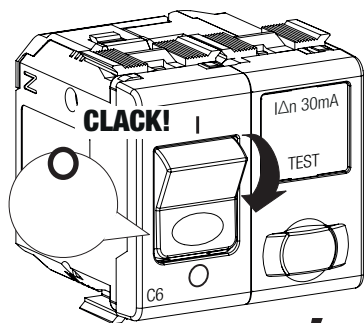


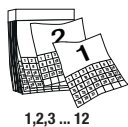


GW 30 377	GW 30 388
GW 30 378	GW 30 389
GW 30 379	GW 30 390



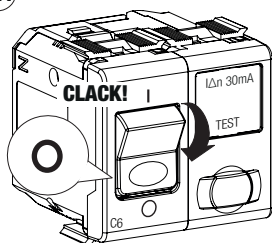


## TEST



1,2,3 ... 12

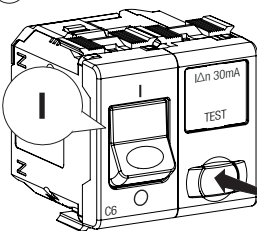
2A



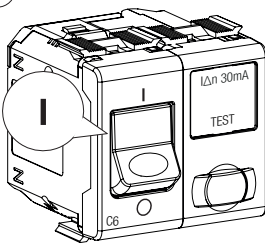
OK!



1



2B



KO!



**IT** - Il simbolo del cassonetto barrato, ove riportato sull'apparecchiatura o sulla confezione, indica che il prodotto alla fine della propria vita utile deve essere raccolto separatamente dagli altri rifiuti. Al termine dell'utilizzo, l'utente dovrà farsi carico di conferire il prodotto ad un idoneo centro di raccolta differenziata oppure di riconsegnarlo al rivenditore all'atto dell'acquisto di un nuovo prodotto. Presso i rivenditori con superficie di vendita di almeno 400 m<sup>2</sup> è possibile consegnare gratuitamente, senza obbligo di acquisto, i prodotti da smaltire con dimensioni inferiori a 25 cm. L'adeguata raccolta differenziata per l'avvio successivo dell'apparecchiatura dimessa al riciclaggio, al trattamento e allo smaltimento ambientalmente compatibile contribuisce ad evitare possibili effetti negativi sull'ambiente e sulla salute e favorisce il riempimento e/o riciclo dei materiali di cui è composta l'apparecchiatura. GEWISS partecipa attivamente alle operazioni che favoriscono il corretto riempimento, riciclaggio e recupero delle apparecchiature elettriche ed elettroniche.

**AR** - إذا كان الجهاز يحمل رمز سلة المهملات المشطوبة من الخارج أو على عبوة التغليف، فهذا يعني وجوب التخلص من المنتج بعيداً عن النفايات العامة بانتهازه عمده التثقيلي.

ويجب على المستخدم التوجه بالمنتج لمركز فرز النفايات أو إعادته للتاجر المختص عند شراء جهاز جديد.

الممكن شحن المنتجات اللازم تكهينها معنا (دون الإلزام بشراء واحد جديد) وذلك لتجار التجزئة الذين لديهم مركز بيع لا تقل مساحته عن 400 متر مربع، شريطة أن يكون طول هذه المنتجات أقل 25 سم.

جميع النفايات المصنفة بكفاءة عالية لهدف التخلص من المنتجات المستعملة بطريقة محافظة على البيئة، أو إعادة تدويرها لاحقاً، من شأنه المساهمة في حماية البيئة والأفراد من جراء الأثار السلبية المحتملة، فضلاً عن تحفيز عملية إعادة استخدام مواد التصنيع أو إعادة تدويرها.

وتساهم شركة جويس بفعالية في العمليات المنوطة بتكهنين الأجهزة الكهربائية والإلكترونية وإعادة استخدامها أو إعادة تدويرها بطريقة صحيحة وسليمة.

**BE** - Kapi na abstrajavani čí na яго ўпакоўцы змешчаны сімвал закрэсленага вядра для смецця, гэта значыць, што прадукт нельга выкідаць разам з іншым агульным смеццем у канцы тэрміну выкарыстання. Карыстальнік павінен дастаўляць адправаваны прадукт у цэнтр сартоўкі смецця або вяртаць яго прадданы пры набывішы новага прадукта. Прадукты на ўтылізацыю могуць бясплатна (без абавязку) набываць новага прадукта) дастаўляцца ў рознічныя крамы з плошчай гандлёвай залы не менш за 400м², калі яны маюць памер менш за 25 см. Эфектыўнае сартаванне збіранне смецця для экалагічна бясшкодна ўтылізацыі адправаваным прылад дапамагаюць забяспіць патэнцыяльна адмоўнага ўплыва на навакольнае асяроддзе і здароўе людзей, а таксама стымюцьца паўторнае выкарыстанне і/або перапрацоўку будаўнічых матэрыялаў. GEWISS прымае актыўны ўдзел у аперацыях па правільнай ўтылізацыі і паўторнаму выкарыстанню або перапрацоўцы электрычнага і электроннага абсталявання.

**EG** - Kogato vbrhu izdelanilo ili opakovanka mu ima postaven etiket svs zacerknat koš za smet, sled izsticane na eksploatacijsni period na izdelotno to trjeba da se odredi ot drugite otpadnyj. Potrebiteelj trjeba da predađe izlazotno ot izdelotno izdelje v cenztr za razdelno sbrjbane na otpadnici ili do vrznye na prodavača pri zakupuване na novo izdelje. Izdelotno ot sistema za izdelje s razmeri pod 25 cm mogat da se predađat besplatno (i bez zadatka za pokupka na novo izdelje) na ttrjovnici na drebno, čitjo ttrjovska plošć e ne po-malco ot 400 m². Efidkatsna ot potreba za razdelno sbrjbane na otpadnici i prirodosobno izvezđanje od potreba na izpolzovani izdelja ili posledačotno im reciklirane sposobost za predotvratjvane na vžmožnost nebaopagornitj vždejstvjna vbrhu okolnata sreda i zdravoto na хората i stimuluiraj povtorotno izpolzovane na izdeljata i/ili recikliraju na materialite, ot koito te sa izraboteni. Firмата GEWISS aktivno učastva v meroprijatja za podprena na pravilnoto zapazevane i povtorната употреba ili recikliraju na elektricko i elektrono oborubavne.

**CS** - Pokud se na vybavení či obalu objevi symbol přeškrtnuté popelnice, znamená to, že produkt po uplynutí své životnosti by neměl být likvidován do směsného odpadu. Uživatel musí odnést odpadný produkt do sbrěného dvora nebo jej při nákupu neškrtnout odevzdat prodejci. Použitě produkty o rozměru menšim než 25 cm mohou být bezplatně (bez nutnosti kupovat nový) odevzđany u obchodníků s prodejní plošou většim než 400 m².

Správně třídění a ekologická likvidace použitých zařízení nebo jejich následná recyklace pomáhají předcházet vzniku potenciálních negativních dopadů na životní prostředí a zdraví osob a podporují opakovaně použitě anebo recyklaci použitých materiálů. Společnost GEWISS se aktivně účastní akcí na podporu správně likvidace, opakovaně použitě a recyklace elektrického a elektronického zařízení.

**DE** - Symboloet med den overkrydte skraldespand på apparatet eller på emballagen angiver, at produktet, ved endt levetid, skal bortskaffes separat fra andet affald. Produktet skal overdrages til et bemyndiget affaldsbehandlingscenter eller overdrages til forhandleren i forbindelse med køb af et nyt, tilsvarende produkt. Det er muligt at bortskaffe produkter med dimensioner på under 25 cm, gratis og uden pligt til køb af et nyt, gennem forhandlerne med forretningslokaler på mindst 400 m². En passende bortskaffelse af apparatet til senere genbrug, eller miljømæssigt korrekt behandling og demolering heraf, er endvidere tilfald for forebyggelse eventuelle negative påvirkninger på miljø og helbred og fremmer genbrug af de materialer, som apparaturet består af. GEWISS deltager aktivt i handlingerne, som fremmer korrekt genbrug, genanvendelse og genvinning af elektriske og elektroniske apparatur.

**DE** - Das Symbol der durchgestrichenen Mülltonne auf dem Gerät oder seiner Verpackung weist darauf hin, dass das Produkt am Ende seiner Nutzungsdauer getrennt von den anderen Abfällen zu entsorgen ist. Nach Ende der Nutzungsdauer obliegt es dem Nutzer, das Produkt in einer geeigneten Sammelstelle für getrennte Müllentsorgung zu deponieren oder es dem Händler bei Kauf eines neuen Produkts zu übergeben. Bei Händlern mit einer Verkaufsfläche von mindestens 400 m² können zu entsorgende Produkte mit Abmessungen unter 25 cm kostenlos und ohne Kaufzwang abgegeben werden. Die angemessene Mülltrennung für das dem Recycling, der Behandlung und der umweltverträglichen Entsorgung zugeführten Gerätes trägt dazu bei, mögliche negative Auswirkungen auf die Umwelt und die Gesundheit zu vermeiden und begünstigt den Wiedereinsatz und/oder das Recyceln der Materialien, aus denen das Gerät besteht. GEWISS beteiligt sich aktiv an den Aktionen für die korrekte Wiederverwendung, das Recycling und die Rückgewinnung von elektrischen und elektronischen Geräten.

**EL** - To súymbolo diaferiménono kádou atoporúmatóv, ópu upárei epánw sth soukeuē i sth soukeuasia ths, upodeiknivei óti to próion to tólos ths diákrkeias zōis thou prépei va sullégetai χωριστά από τα υπόλοιπα απορριψία. Στο τέλος ths χρήσης, o χρήστης πρέπει va αναλάβει va παραδώσει το próion σε ένα κατάλληλο κέντρο διαφρονομισμένης συλλογής i va παραδώσει στον αντιπρόσωπο κατά την αγορά ενός νέου προϊόντος. Σε καταστήματα πωλησης με επιφάνεια πωλησών τουλάχιστον 400 m² μπορεί va παραδοθεί δωρεάν, χωρίς καμία υποχρέωση για αγορά άλλων προϊόντων, τα προϊόντα για διάθεση, με διαστάσεις μικρότερες από 25 cm. Η επαρκής διαφρονομισμένη συλλογή, προκειμένου va ξεκινήσει η επόμενη διαδικασία ανακύκλωσης, επιεργασίας και περιβαλλοντικά συμβατής διάθεσης ths soukeuēs, συμβάλλει στη αποφυγή αρνητικών επιπτώσεων για το περιβάλλον και την υγεία και προωθεί την επανοχρησιμοποίηση i/η ανακύκλωση των υλικών από τα οποία αποτελείται η soukeuē. Η GEWISS συμμετέχει ενεργά σε δραστηριότητες που προώθουν τη σωστή επανοχρησιμοποίηση, την ανακύκλωση και την ανάκτηση των ηλεκτρικών και ηλεκτρονικών soukeuón.

**EN** - If the crossed-out bin symbol appears on the equipment or packaging, this means the product must not be included with other general waste at the end of its working life. The user must take the worn product to a sorted waste centre, or return it to the retailer when purchasing a new one. Products for disposal can be consigned free of charge (without any new purchase obligation) to retailers with a sales area of at least 400m², if they measure less than 25cm. An efficient sorted waste collection for the environmentally friendly disposal of the use device, or its subsequent recycling, helps avoid the potential negative effects on the environment and people's health, and encourages the re-use and/or recycling of the construction materials. GEWISS actively takes part in operations that sustain the correct salvaging and re-use or recycling of electric and electronic equipment.

**ES** - El símbolo del contenedor tachado, cuando se indica en el aparato o en el envase, indica que el producto, al final de su vida útil, se debe recoger separado de los demás residuos. Al final del uso, el usuario deberá encargarse de llevar el producto a un centro de recogida diferenciada adecuado o devolverlo al vendedor con ocasión de la compra de un nuevo producto. En las tiendas con una superficie de venta de al menos 400 m², es posible entregar gratuitamente, sin obligación de compra, los productos que se deben eliminar con unas dimensiones inferiores a 25 cm. La recogida diferenciada adecuada para proceder posteriormente al reciclaje, al tratamiento y a la eliminación del aparato de manera compatible con el medio ambiente contribuye a evitar posibles efectos negativos en el medio ambiente y en la salud y favorece la reutilización y/o el reciclaje de los materiales de los que se compone el aparato. GEWISS participa activamente en las operaciones que favorecen la reutilización, el reciclaje y la recuperación correctos de los aparatos eléctricos y electrónicos.

**ET** - Kui seadmel või pakendil on läbikriipsutatud prügiämbel, siis tähendab see, et toodeid ei tohi ära visata koos tavalise olemisega. Kasutaja peab viima jäätmekäitlisse antava toote sobivasse jäätmekogumispunkti või tagastama selle uue toote ostmisel jaamüüjale. Alla 25 cm mõõtmega jäätmekäitlisse antavad tooted saab viia tasuta (ilma uue toote ostmist kohustusest) jaamüügikohta, mille müügiuala on vähemalt 400 m². Tõhus jäätmete liigiti kogumine kasutatud seadme keskkonnasobralikks kõrvaldamiseks või materjali uuesti ringlusevõtmiseks aitab vältida kahjulikke mõju keskkonnale ja inimeste tervisele ning toetab materjalide korduvkasutust ja/või ringlusevõtet. GEWISS osaleb aktiivselt projektides, millega toetatakse ühist vabanemist elektri- ja elektronika-seadmetest ning nende taaskasutust või ringlusevõtet.

**FI** - Laiteessa tai pakkauksessa esiintyy yllivuttuun roska-astian symboli tarkoittaa, että käyttöönn loputtua tuote on laiteltava erikseen määritetä. Käyttö Loputtua käyttäjän tulee huolettaa siitä, että tuote toimitetaan asianmukaiseen keräyspisteeseen tai luovutetaan jällenviemisjälle uuden tuotteen hankkimisen yhteydessä. Myyntipinta-alasta vähintään 400 m²:n kokeeseen jällenviemisliikkeeseen on mahdollista jättää ilmaiseksi umkitoimita alle 25 senttimetrin koolissa, hävitettävää tuotetta ilma ostoveltoitena. Asianmukaisesti suoritettua jätteen eritely käsitteä toistettuun laitteen kierrättämiseksi sekä sen käsittelemiseksi ympäristöä rasiintamattomalla tavalla välttämään mahdollisia haittoitella ympäristö- ja terveysvaikutuksia sekä helpottaa laitteen raaka-ainemateriaalien uudelleenkäyttöä ja/tai kierrätystä. GEWISS osallistuu aktiivisesti sähköisten ja elektronisten laitteiden asianmukaiseen uudelleenkäyttöön, kierrätykseen ja keräämiseen tahtavaään toimintaan.

**FR** - Le symbole du caisson barré, là où il est reporté sur l'appareil ou l'emballage, indique que le produit en fin de vie doit être collecté séparément des autres déchets. Au terme de la durée de vie du produit, l'utilisateur devra se charger de le remettre à un centre de collecte séparée ou bien au revendeur lors de l'achat d'un nouveau produit. Il est possible de remettre gratuitement, sans obligation d'achat, les produits à éliminer de dimensions inférieures à 25 cm aux revendeurs dont la surface de vente est d'au moins 400 m². La collecte séparée appropriée pour l'ouvi succésful de l'appareil en fin de vie va recyclage, au traitement et à l'élimination dans le respect de l'environnement contribue à éviter les effets négatifs sur l'environnement et sur la santé et favorise le réemploi et/ou le recyclage des matériaux dont l'appareil est composé. GEWISS participe activement aux opérations favorisant le réemploi, le recyclage et la récupération des appareils électriques et électroniques.

**GA** - Más comhartha le bosca bruscarí críochta achta atá ar an trealamh nó ar an bpacáiste, ciallaíonn sé seo nach cón ar tairge a chur isteach le bruscar ginearálta eile nuair atá a sheal oibre caitte. Caidhifid an t-úsdóir an tairge caitte a thabhairt chuig ionad sórtaí bruscar, nó é a chur ar ais chuig an díoltóir nuair atá tairge nua a cheannach. Is féidir tairgí um dhúscart a shealadh sair an aise (gan iallach tairge nua a cheannach) chuig díoltóir á bhfuil líthair dhá 400m² acu, más lu áid ná 25cm. Is cuidíid é bailiúchán sórtaí bruscar um dhúscart gharis ar bhealach atá neamhdhíobhálach don timpeallacht, nó a thádhúrsáil dá éis sin, droch-thionchair ar an timpeallacht agus ar shláinte daoine a sheachaint, agus spreagann sé athúsáid agus/nó athchúrsáil na n-ábhar tógála. Glacann GEWISS páirt ghníomhach in obriochtaí a thacaíonn le tairrháil cheart agus athúsáil nó athchúrsáil ar threalamh leictreach agus leictreonach.

**HR** - Ako na opremi ili pakiranju postoji simbol prekriznog koša za smeće, to znači da se proizvod na kraju životnog vijeka ne smije odlagati s ostalim, običnim otpadom. Korisnik treba prvo odnijeti u reciklažni centar ili ga vratiti trgovcu prilikom kupnje novog proizvoda. Ako su manji od 25 cm, proizvodi koje treba zbrinuti mogu se besplatno predati (bez obveze kupnje novih proizvoda) trgovcima čiji je prodajni prostor ukupne površine najmanje 400 m².

Pravilno sortiranje i ekološko zbrinjavanje otpadnih uređaja, kao i njihovo kasnije recikliranje, pomaže pri očuvanju okoliša i ljudskog zdravlja te potiče ponovnu upotrebu i/ili recikliranje sirovina. GEWISS aktivno sudjeluje u pravilnoj zbrinjavanju otpada i promiče ponovnu upotrebu ili recikliranje električne i elektroničke opreme.

**HU** - Az áthúzott kuká jelzése, ahol ez a termékem illeteva a csomagolásán megtalálható, azt jelzi, hogy a termékem hasznos élettartama végén az egyéb hulladékoktól külön kell összegyűjtieni. Mikor már nem hasznáják, a felhasználónak feladatot, hogy a termékét eljuttassa a megfelelő, szelektív hulladékgyűjtőbe, vagy átszállítva a viszonteladónak, amikor egy új termék megvásárol. A legalább 400 m² értekesítési területű, viszonteladónál nyílt leadhatóak, vásárlási köztétessé nélkül, a 25 cm-nél kisebb méretű, ártalmatlanítandó termékek. A megfelelő szelektív hulladékgyűjtéssel a már nem használt készületek továbbját a környezetvédelmi szempontból megfelelő újrafelhasználásra, hulladékkezelésre és ártalmatlanításra, amivel elkerülhetőek az esetleges negatív környezeti és egészségkárosító hatások, valamint elősegíti a felszerelést alkotó anyagok újrafelhasználását és/vagy visszaforgatását. A GEWISS aktív rész vesz azokban a műveletekben, melyek az elektromos és elektronikus berendezések helyes begyűjtését, újrafelhasználását, és hasznosítását segítik elő.

**KK -** Жойылган себет таңбасы жабдыкта немесе бумада пайда болсо, бул өнім кызмет мерзми соңында баска жалпы калдыкпен бірге тасталмау керектігін білдіреді. Пайдаланушы тозған өнімді сұрылтанған қалдық орталығына тастауы керек немесе жана біреун сатып алу кезінде оны бөлшепект сатушыға қайтарыныс. Тасталатын өнімдер өлшемі 25 см кіші болса, кетінде 400 см<sup>3</sup> сатылым аймағына ие бөлшепект сатушыларға ақыыс (ешбір жана сатып алу міндеттемесініс) берілуі мүмкін. Пайдаланушы қурлығының ортаға сыйса тастауға арналға тымді сұрылтанған қалдық топтамасы немесе онын жуылуы қайта өңдеуі ортаға және адамдар денсаулығына ықтимал теріс әсерлерді болдырмауға көмектеседі және қурлыс материалдарын қайта пайдалануға немесе қайта өңдеуге мүмкіндік береді. GEWISS ұйымы электрлік және электрондық жабдықты дұрыс сақтауға және қайта пайдалануға немесе қайта өңдеуге көмектесетін жұмыстарды белсенді түрде қолға алуға.

**LT -** Jei prietaisas ar pakavę yra pažymėta perbraukto Siukšlių konteinerio ženklui, tai reiškia, kad nebenaudojamą prietaisą išmesti su buitineis atliekomis. Naudotojas nebenaudojamą prietaisą turi grąžinti į rūšiavimo atliekų centrą arba perkamąs naują, senąjį grąžinti pardavėjui. Produkto gamintojas gali užtikrinti nemokamai (be įsipareigojimo įsigyti naują produktą) pardavėjams, kurių pardavimų sąlygų plotas daant bent 400 m<sup>2</sup>, jei prietaisai neviršija 25 cm dydžio. Efektivity panaudooti prietaisų surinkimas ir tolimesnis perdirbimas ne tik padeda sumažinti neigiamą poveikį aplinkai ir žmonių sveikatai, bet ir skatina pakartotinį statybinių medžiagų panaudojimą ir / arba perdirbimą. „GEWISS“ aktyviai prisideda prie veiklos, skirtos surinkti nebenaudojamą elektrinę ir elektroninę įrangą, jos komponentus panaudooti pakartotinai arba tinkamai perdirbti.

**LV -** Ja iekartas vai tā irapaokļa radzams nosvītotos atkritumu unisa simbols, tas nozīmē, ka šo precē tāj kapotnasa maža beigās nedrīkst izmest ar pārējiem atkritumiem. Nolietota prece ir jānodod atkritumu šķirošanas centrā, vai jānodod atpakaļ tā mazumtirgotājam, brīdī, kad iegādājaties jaunu. Nolieto to precē var nodot utilizēšanai bez maksas, jebkuram mazumtirgotājam ar tirzniecības platību vismaz 400m<sup>2</sup>, ja to izmērs nepārsniedz 25cm. Efektīva un vieni draudzīga pasākā, sāksīrot atkritumu utilizācija vai to otrreizēji pārstrādē, palīdz novērst potenciālo negatīvo ietekmi uz apkārtni vidi un cilvēku veselību, un veicina cietniecības materiālu otrreizēju izmantošanu un/ vai pārstrādi. Uzņēmums GEWISS aktīvi atbalsta pareizu elektrisko un elektronisko iekārtu utilizāciju un otrreizēju izmantošanu vai pārstrādi.

**MT -** Jekk i-isimbolu tal-kontenitur tal-iskart maqtugh jidher fuq it-tagħmir jew l-imballagg, dan ifisser li l-prodott ma għandux jigi inkluż ma sk'art iehor generali fit-triem iċ-ċiklu tal-hajja tiegħu. L-utent għandu jiehli l-prodott qadim f'centru tal-iskart maqgħul, jew jirritornu lill-biejgħ meta jixtri iehor għid. Il-prodotti għar-rimi jistgħu jigi kkonjenti mingħajr ħlas (mingħajr l-ebda obbligu ta' xiri għid) lill-biejgħa b'zona ta' bejgħ ta' mill-anqas 400m<sup>2</sup>, jekk ikun fiħom anqas minn 25cm. Għir effiċjent tal-iskart maqgħul għar-rimi favur l-ambjent tal-apparat użat, jew ir-riċiklagg ussawgeenti tiegħu, jgħin biev jievix l-effetti negattivi potenzjali fuq l-ambjent u s-saħħa tan-nies, u jinkoraggja l-użu mill-għid u/jew ir-riċiklagg tal-materjali tal-konstruzzjoni. GEWISS tiegħu sehem b'mod attiv f'operazzjonijiet li jostnu l-irkupru korrett u l-użu mill-għid jew ir-riċiklagg ta' tagħmir elettriku u elektroniku.

**NL -** Het symbool van de doorkruisde afvalbak, dat er het toestel of de verpakking staat, geeft aan dat het product aan het einde van de nuttige levensduur niet samen met het andere afval mag worden afgevoerd. Na gebruik dient de gebruiker het product naar een geschikt centrum voor gescheiden inzameling te brengen of het aan de verkoper terug te geven bij aankoop van een nieuw product. Bij verkopers met een verkooppunt van tenminste 400 m<sup>2</sup> kunt u de te verwerken producten die kleiner zijn dan 25 cm gratis inleveren zonder afnameverplichting. De gescheiden inzameling van het afgedankte toestel en de milieuvriendelijke recycling, verwerking en verwijdering ervan dragen bij tot het voorkomen van mogelijke schadelijke effecten op het milieu en de gezondheid en bevordert het hergebruik en/of het recylen van de materialen waanuit het toestel bestaat. GEWISS neemt actief deel aan de activiteiten die het correcte hergebruik, recylen en terugwinnen van elektrische en elektronische apparatuur bevorderen.

**NO -** Symbolet med søppelkasse med kryss over, når det finnes på apparatet og emballingen, angir at produktet på slutten av levetiden må samles inn separat og ikke kastes sammen med husholdningsavfall. På slutten av levetiden er man ansvarlig for å levere produktet til et egnet oppsamlingscenter for spesialavfall, eller returnere det til forhandleren når du kjøper et nytt produkt. Hos forhandlerne med et butikkareal på minst 400 m<sup>2</sup> kan man levere inn gratis, uten krav til kjøp, produkter som skal avhendes, så fremt de er mindre enn 25 cm. Riktig kildesortering av apparatet for oppsamling av uttrent utstyr for gjenvinning, behandling og miljøvennlig avhending, bidrar til å forhindre negative miljø- og helseproblemer, og fremmer gjennbruk og/eller resirkulering av materialer som utstyret består av. GEWISS deltar aktivt i aktiviteter som fremmer riktig gjennbruk, resirkulering og gjenvinning av elektrisk og elektronisk utstyr.

**PL -** Symbol przekreślonego pojemnika na śmieci umieszczony na urządzeniu lub opakowaniu wskazuje, że po upływie okresu eksploatacji nie wolno wyrzucać produktu do zwykłych pojemników na odpady, lecz należy poddać go oddzielnej utylizacji. Po upływie okresu eksploatacji, na użytkownika spoczywa obowiązek przekazania produktu do odpowiedniej placówki zbierającej odpady lub dostarczenia go sprzedawcy w przypadku nabycia nowego produktu. Produkty do utylizacji o wymiarach nieprzekraczających 25 cm można bezpłatnie przekazać do sprzedawców dysponujących powierzchnią handlową o wielkości przynajmniej 400 m<sup>2</sup>, bez obowiązku zakupu nowych urządzeń. Selektywna zbiórka odpadów umożliwiająca skierowanie do recyklingu, przetworzenia i unieszkodliwienia w sposób przyjazny dla środowiska urządzeń wycofanych z użycia, przyczynia się do uniknięcia ewentualnych negatywnych skutków dla środowiska i dla zdrowia oraz umożliwia ponowne wykorzystanie i/lub recykling materiałów, z których wykonano urządzenia. GEWISS uczestniczy aktywnie w działaniach mających na celu prawidłową reutilizację, recykling i odzysk urządzeń elektrycznych i elektronicznych.

**PT -** O símbolo do contenedor de lixo barrado com uma cruz, afixado no equipamento ou na embalagem, indica que o produto, no fim da sua vida útil, deve ser recolhido separadamente dos outros resíduos. No final da utilização, o utilizador deverá entregar-se de entregar o produto num centro de recolha seletiva adequado ou de devolvê-lo ao revendedor no ato da aquisição de um novo produto. Nas superfícies de venda com, pelo menos, 400 m<sup>2</sup>, é possível entregar gratuitamente, sem obrigação de compra, os produtos a eliminar com dimensão inferior a 25 cm. A adequada recolha diferenciada para dar início à reciclagem, ao tratamento e à eliminação ambientalmente compatível, contribui para evitar possíveis efeitos negativos ao ambiente e à saúde e favorece a reutilização e/ou reciclagem dos materiais que constituem o aparelho. A GEWISS participa ativamente das operações que favorecem a reutilização, reciclagem e recuperação adequadas dos aparelhos elétricos e eletrónicos.

**RO -** În cazul în care este aplicat pe echipament sau pe pachet semnul cosului de guni bariat, acesta indică faptul că produsul trebuie să fie separat de alți deșeurii la sfârșitul duratei sale de viață în vederea eliminării. La sfârșitul utilizării, utilizatorul trebuie să încadreze produsul unui centru de recăutare diferenciată corespunzător sau să îl returneze distribuitorului dacă achiziționază un produs nou. În cazul distribuitorilor cu o suprafață de vânzare de cel puțin 400 m<sup>2</sup>, este posibilă încredințarea gratuită a produselor de eliminat cu dimensiuni sub 25 cm, fără obligația de a efectua o achiziție. Colectarea diferențiată în vederea trimiterii ulterioare a dispozitivelor către centrele de recăutare, tratare și eliminare contribuie la prevenirea efectelor potențial negative asupra mediului și sănătății și promovează reutilizarea și/sau recăutarea materialelor care intră în alcătuirea echipamentului. GEWISS participă activ la activitățile care promovează reutilizarea corectă, recăutarea și recuperarea echipamentelor electrice și electronice.

**RU -** Наличие на приборе или упаковке символа перечеркнутого мусорного бака указывает о том, что отслужившее изделие должно утилизироваться отдельно от обычных бытовых отходов. Пользователь обязан сдать отслужившее изделие в надлежащий пункт раздельной утилизации отходов или передать его в розничную торговую организацию при покупке нового изделия. Розничные торговые организации с торговой площадью более 400 м<sup>2</sup> принимают на утилизацию бесплатно, без обязательства совершения покупки, изделия с размерами до 25 см. Правильная раздельная утилизация приборов с их последующим направлением на вторичную переработку или экологически безопасное захоронение позволяет уменьшить негативные воздействия на окружающую среду и здоровье людей и способствует повторному использованию материалов, из которых сделан прибор. GEWISS принимает активное участие в мероприятиях по обеспечению правильной вторичной переработки и утилизации электрического и электронного оборудования.

**SK -** Ak sa na zariadení alebo obale vyskytuje symbol prečrtnutého odpadkového koša, znamená to, že výrobok nesmie byť po ukončení jeho životnosti zahrnutý do iného všeobecného odpadu. Používateľ musí vziať spotrebovaný výrobok do strediska triedeného odpadu alebo ho vrátiť obchodníkovi pri kúpe nového výrobku. Výrobky na zneškodnenie je možné bezplatne (bez povinnosti akokoľvek nového nákupu) vrátiť obchodníkovi s predajnou plochou najmenej 400 m<sup>2</sup>, ak merajú menej ako 25 cm. Efektívny zber triedeného odpadu na ekologickú likvidáciu alebo ďalšiu recykliáciu použitého zariadenia pomáha pri prevencii možných negatívnych dopadov na životné prostredie a zdravie obyvateľstva a podporuje opätovné použitie a/alebo recykliáciu konštrukčných materiálov. Spoločnosť GEWISS sa aktívne podieľa na činnostiach, ktoré podporujú správne zúčtovanie a opätovné použitie alebo recykliáciu elektrických a elektronických zariadení.

**TR -** Çe je na opremi ali na embalaži simbol prečrtanega smetnjaka, to pomeni, da izdelka ob koncu življenjske dobe ni dovoljeno odstraniti skupaj s splošnimi odpadki. Uporabnik mora odsluženi izdelek odnesti v center za ločeno zbiranje odpadkov, ali pa ga ob nakupu novega izdelka vrniti trgovcu. Izdelke, ki jih je treba odstraniti, je mogoče brezplačno (brez obveznosti nakupa) izročiti trgovcem, ki imajo vsaj 400 m<sup>2</sup> prodajnih površin – pod pogojem, da izdelke meri manj kot 25 cm. Učinkovit sistem ločenega zbiranja odpadkov za okolju prijazno odstranjevanje odsluženih naprav in recikliranje pomaga pri omejevanju negativnega vpliva na okolje in zdravje ljudi, ter spodbuja ponovno uporabo oz. recikliranje surovin. GEWISS aktivno sodeluje pri dejavnostih v podporo pravilnemu zbiranju ter ponovni uporabi oz. recikliranju električne in elektronske opreme.



**SV -** Symbolen med överkorsade sopptunnan på apparaten eller på förpackningen betyder att produkten vid slutet av dess livslängd ska sorteras separat från annat avfall. Efter användningen, ska användaren lämna in produkten till ett lämpligt källsorteringscenter eller återlämna den till återförsäljaren då han köper en ny produkt. Hos återförsäljare med en försäljningsyta på minst 400 m<sup>2</sup> går det att gåväs återlämna produkter att källsortera, utan skyldighet att köpa en ny produkt, om de är mindre än 25 cm. En lämplig källsortering av din gamla apparat för återvinning, behandling och miljövänligt bortskaffande bidrar till att undvika potentiella negativa effekter på miljön och hälsorisker och främjar återanvändningen och/eller återvinningen av material som apparaten består av. GEWISS deltar aktivt i åtgärder som främjar en korrekt återanvändning, återvinning och återställning av elektriska och elektroniska apparater.

**TR -** Ekipman ya da ambalaj üzerinde çarpı bulanan çöp kovası sembolü var ise, bu sembol ürünün çalşma süresi bitiminde diğer genel atıklar arasına dahil edilmesine gerektiriyen anlanma gelmektedir. Kullanıcı esyken ürünü bir atık ayrıtma merkezine götürmeli ya da yeni bir ürün alırken satışsına iade etmelidir. Bertaraf edilecek ürünü, ebatların 25 cm'den az olması halinde (yeni ürün satın alsa zorunlu değil olmakla) 400 m<sup>2</sup>'lik bir satış alanı içerisinde satıcısına ücretsiz olarak teslim edilebilmektedir. Kullanılan cihazın çevre dostu bir şekilde bertaraf edilmesine yönelik etkin bir ayrıtılması atık toplama uygulaması ya da cihazın geri dönüştürülmesi, insanlar ve çevre üzerindeki olası olumsuz etkileri gidermeye yardımcı olmakta ve insanat malzemelerinin yeniden kullanılmasına ve/veya geri dönüştürülmesine teşvik etmektedir. Elektrikli ve elektronik ekipmanların doğru bir şekilde kurtarılması ve yeniden kullanımı veya geri dönüştürülmesine yardımcı olan çalışmalarda etkin olarak yer almaktadır.


Punto di contatto indicato in adempimento ai fini delle direttive e regolamenti UE applicabili:

Contact details according to the relevant European Directives and Regulations:


GEWISS S.p.A. Via A.Volta, 1 IT-24069 Cenate Sotto (BG) Italy Tel: +39 035 946 111 E-mail: qualitymarks@gewiss.com

+39 035 946 111  
8.30 - 12.30 / 14.00 - 18.00  
lunedì - venerdì - monday - friday



+39 035 946 260



sat@gewiss.com  
www.gewiss.com